

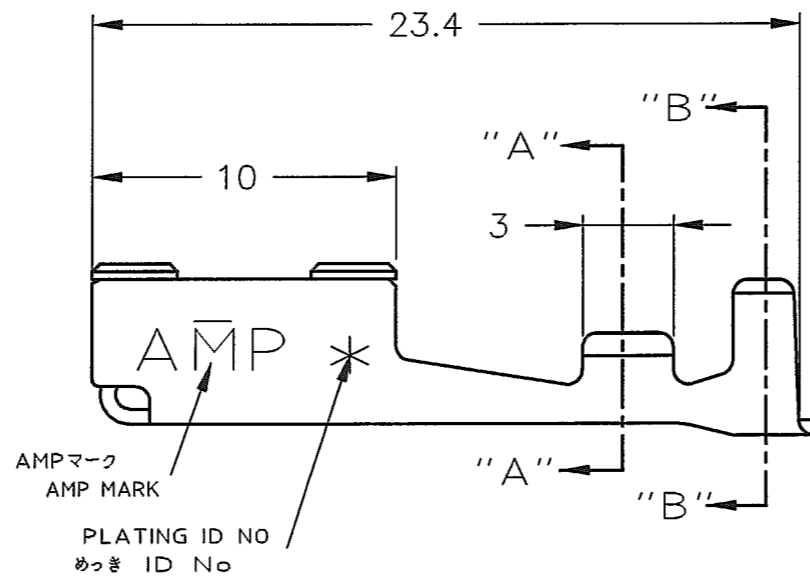
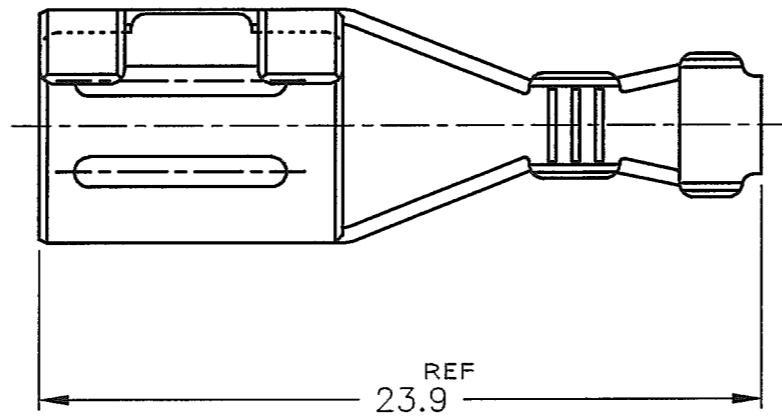
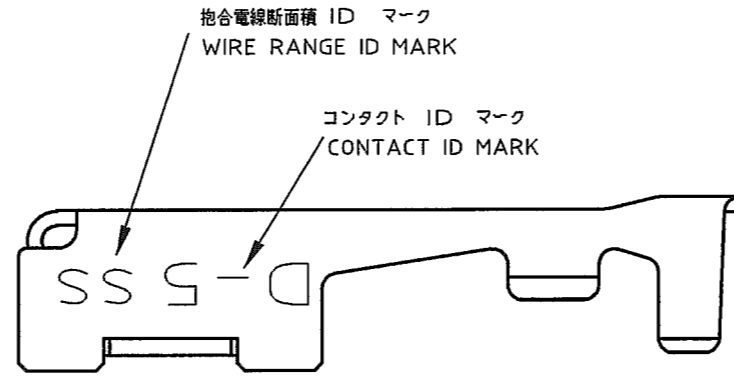
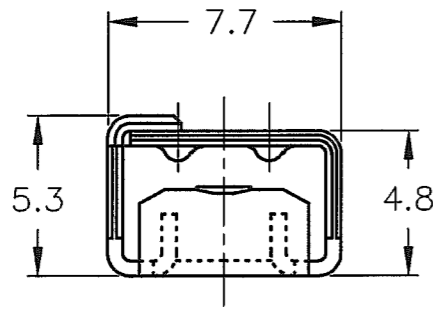
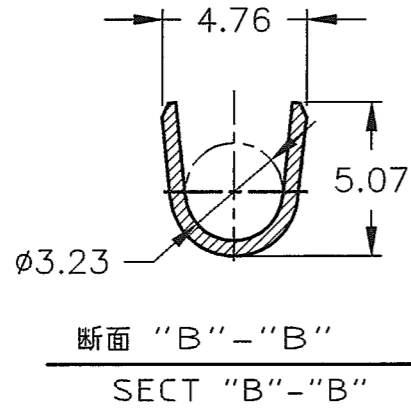
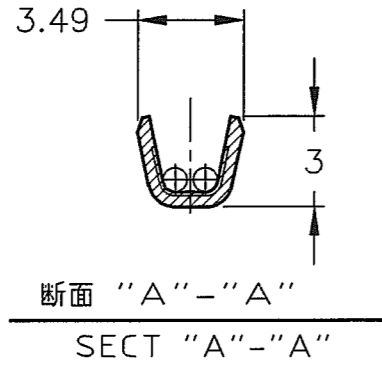
NUMBER 1318986

METRIC  
三線法(3rd ANGLE PROJECTION)

単位: 寸 寸法 IN MM. DO NOT SCALE PRINT

PRINT DIST

AMP-J  
REV.10/83



注記

- △ めっき: コンタクト  
全面Ni下地の上に  
全面2.54μmMIN銀めっき
- △ めっき: コンタクト  
全面Ni下地の上に  
接触部0.38μmMIN金めっき
- △ めっき: コンタクト  
全面Ni下地の上に  
接触部0.76μmMIN金めっき

製品規格: 108-5453

取付け適用規格: 114-5206

NOTES

- △ FINISH(CONTACT AREA): ALL OVER 2.54μmMIN  
SILVER PLATING OVER NI PLATING.
- △ FINISH(CONTACT AREA): 0.38μmMIN  
GOLD PLATING OVER NI PLATING.
- △ FINISH(CONTACT AREA): 0.76μmMIN  
GOLD PLATING OVER NI PLATING.

PRODUCT SPEC. 108-5453

APPLICATION SPEC. 114-5206

3	△	1318986-3
2	△	1318986-2
6	△	1318986-6
めっき ID No PL ID CODE	仕上(FINISH)	バラ状 L/P 型番(P/N)

Copyright ©1999 年 Tyco Electronics AMP K.K.		Copyright ©1999 Tyco Electronics AMP K.K. ALL RIGHTS RESERVED.				Tyco Electronics AMP K.K. Kawasaki, Japan			
抱合電線断面積(WIRE RANGE) AWG #20/#18/#16		被覆外径(INSULATION DIA.) 1.8~3.23 mmφ		名称(NAME) REC CONTACT "SS" SIZE リセ コンタクト "SS" サイズ <DYNAMIC D-5 SERIES>					
材料(MATERIAL) 銅合金 (COPPER ALLOY)		仕上(FINISH) 表参照 (SEE TABLE)		一般公差 (GENERAL TOLERANCE)		SIZE	LOC	番付(No.)	
O1 REVISED(FJD0-0178-03) K.R.S.W. 23 JUN '03		DR. K.Ikeda 10/FEB/'00		10mm以下: ±0.3 10mm以上30mm以下: ±0.35 30mm以上100mm以下: ±0.4 角 度: ±3'		A3	J	1318986	
O RELEASED(FJ00-0887-99) K.I.Y.K. 10/FEB/'00		CHK. Y.Kato 10/FEB/'00		APP. I.Hasegawa 10/FEB/'00		R尺(SCALE)		REV.	SHEET
LTR 変更 (REVISION RECORD)		DR		CHK		4-1		01	1 OF 1

(CUSTOMER DRAWING) 顧客用図面